

ПРИСТЕННЫЕ ТРАПЫ CONFLUO PREMIUM WALL





ПРИСТЕННЫЕ ТРАПЫ CONFLUO PREMIUM WALL

ТЕХНОЛОГИЯ

Pestan представляет Вам бренд “Confluo”, с утонченными решениями, созданными с учетом потребностей дизайнеров и архитекторов. Новые трапы имеют несколько усовершенствованных опций и станут идеальным решением отвода воды в ванных комнатах. Дизайн сифона создан с высокой степенью функциональности, с целью предотвращения проникновения запахов из канализации, даже тогда, когда вода из сифона полностью испарилась.

ДИЗАЙН

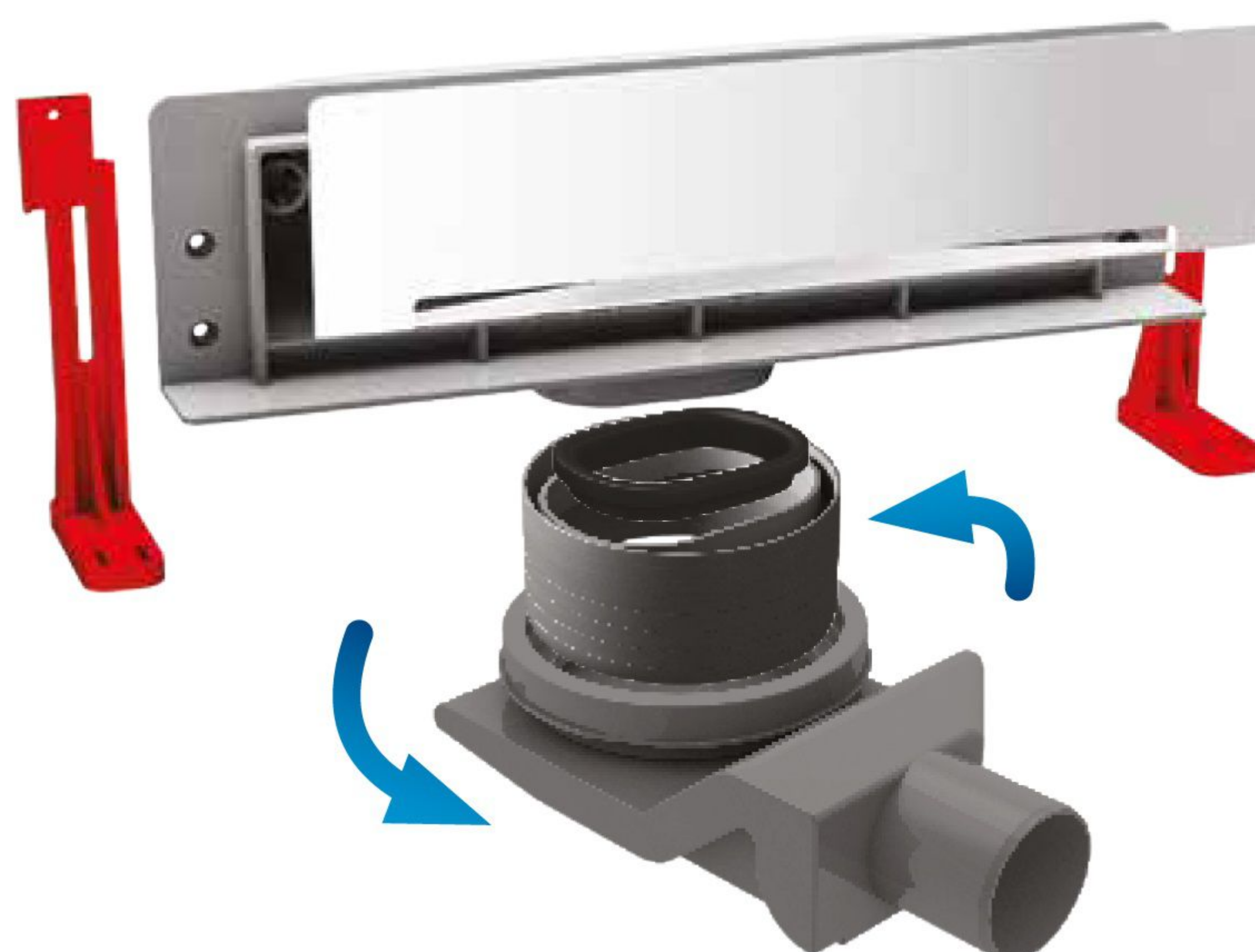
Пристенные сливные трапы Pestan разработаны в соответствии с мировыми стандартами. Мы предлагаем 2 варианта металлических решеток. Стандартная металлическая решетка и решетка с покрытием позолота 24К для взыскательных клиентов. Основная идея в простоте монтажа и обслуживания.

УСТАНОВКА

Правила и советы по монтажу.



ВОЗМОЖНОСТЬ РЕГУЛИРОВКИ ПО ВЫСОТЕ.
МИНИМАЛЬНАЯ ВЫСОТА МОНТАЖА 56 мм.



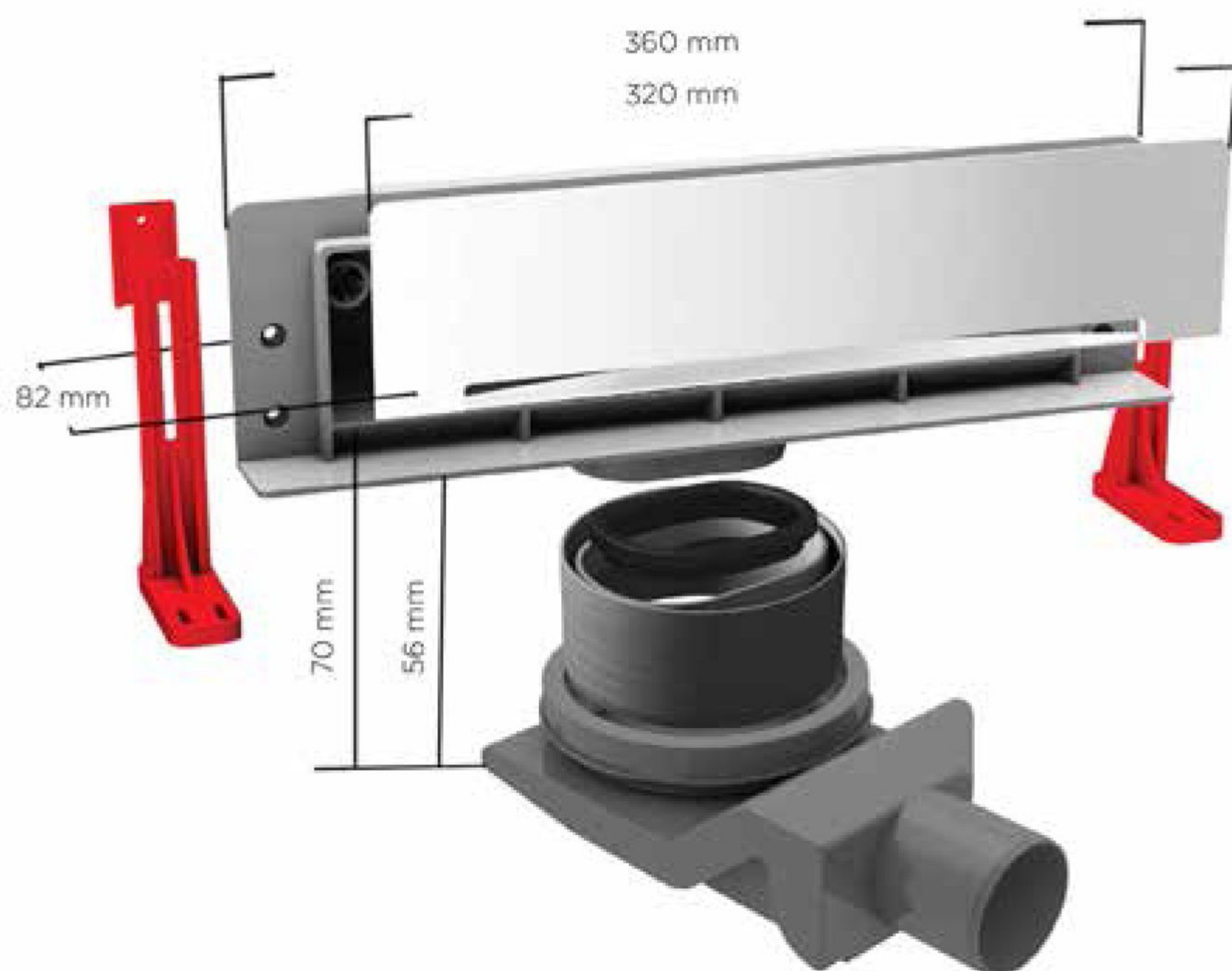
ПОВОРОТ БАЗЫ НА 360°.

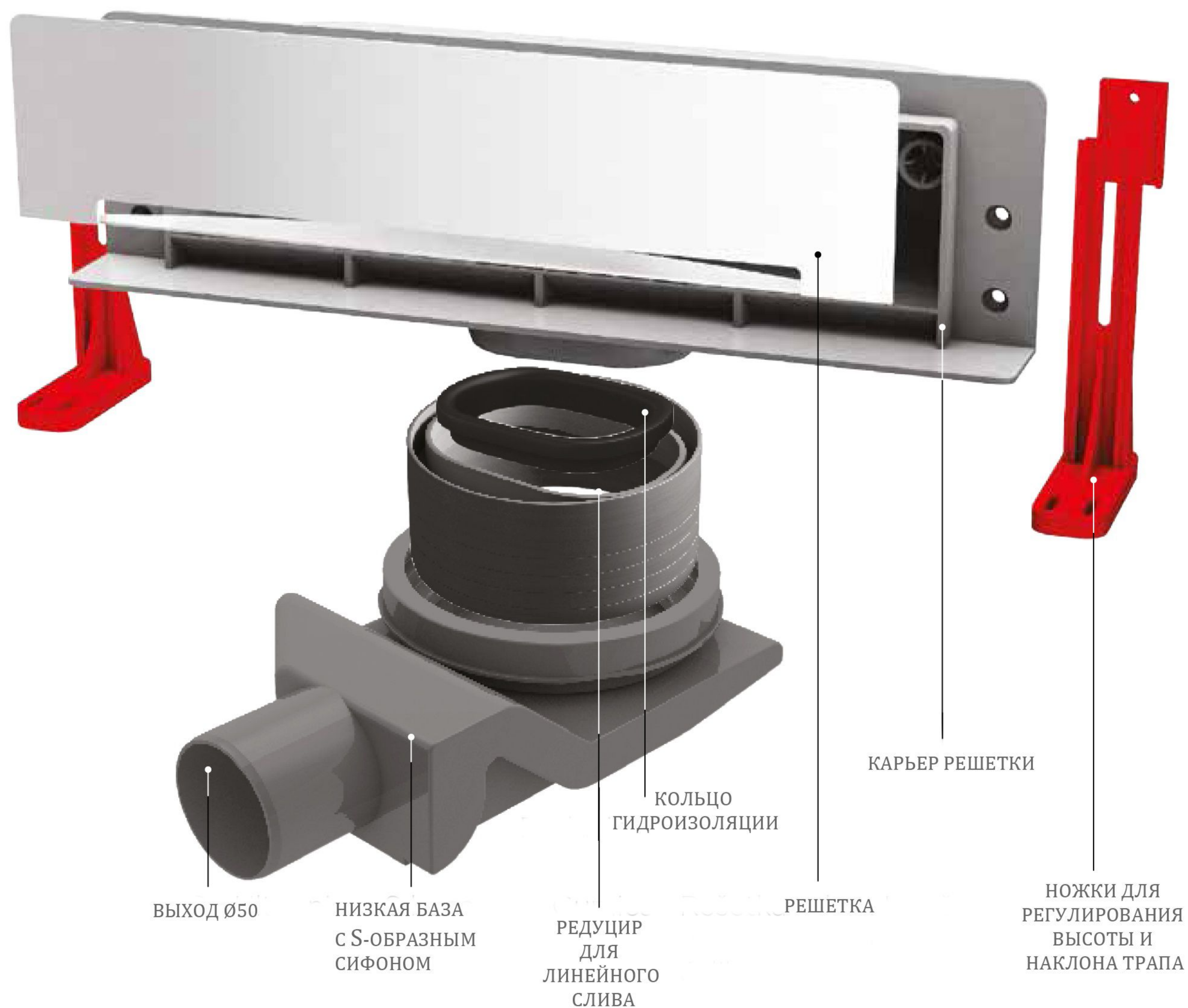


ПЕРЕД УСТАНОВКОЙ, В НИЖНЕЙ ЧАСТИ ТРАПА, В ПРЕДУСМОТРЕННОМ МЕСТЕ
НЕОБХОДИМО ПРОДЕЛАТЬ ОТВЕРСТИЯ Ø ОТ 5 мм, ДЛЯ ИЗБЕЖАНИЯ ВЫТЕКАНИЯ ГРУНТОВЫХ ВОД



БЛАГОДАРЯ СВОИМ ТЕХНИЧЕСКИМ ХАРАКТЕРИСТИКАМ И
НОВЕЙШИМ РЕШЕНИЯМ, ПРИСТЕННЫЕ ТРАПЫ CONFLUO PREMIUM WALL
ИДЕАЛЬНО ПОДХОДЯТ ДЛЯ ПРОЕКТОВ ПО РЕМОНТУ.





ВИД СПРАВА



ВИД СВЕРХУ



ВИД СЗАДИ



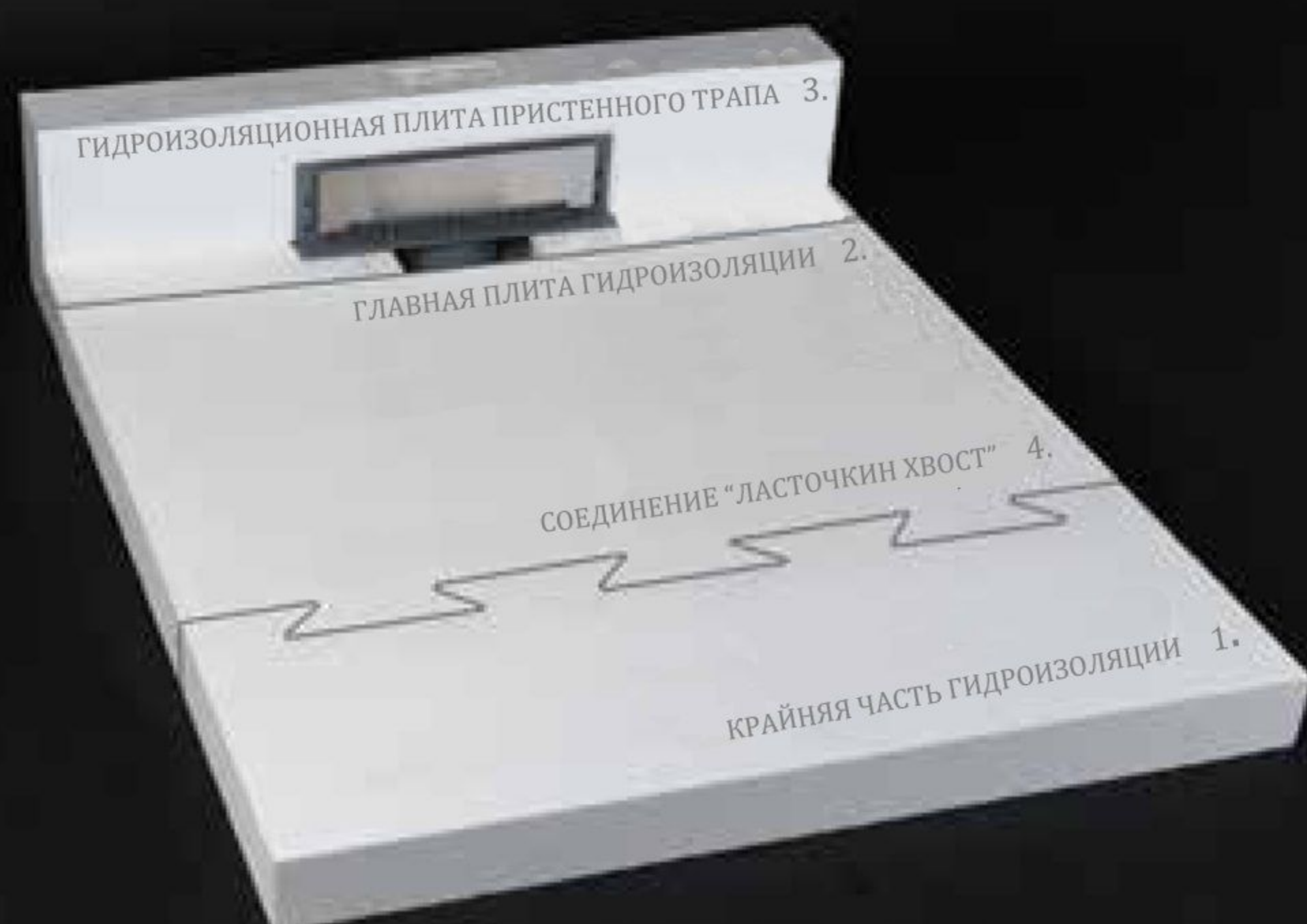
ВИД СПЕРЕДИ



ПРЕДУСТАНОВКА ПРИСТЕННЫХ СЛИВНЫХ ТРАПОВ CONFLUO PREMIUM WALL

Пристенные трапы Confluo Premium Wall представляют собой результат постоянного усовершенствования решений, для того, чтобы соответствовать требованиям наших клиентов по всему миру.

В дополнение к трапу, разработана предустановленная модель, которая содержит гидроизоляционный материал, толщиной 10 см, с различными размерами. Предустановленная модель пристенного трапа Confluo Premium Wall значительно сократит время и усилия при монтаже и станет идеальным решением для каждого покупателя.

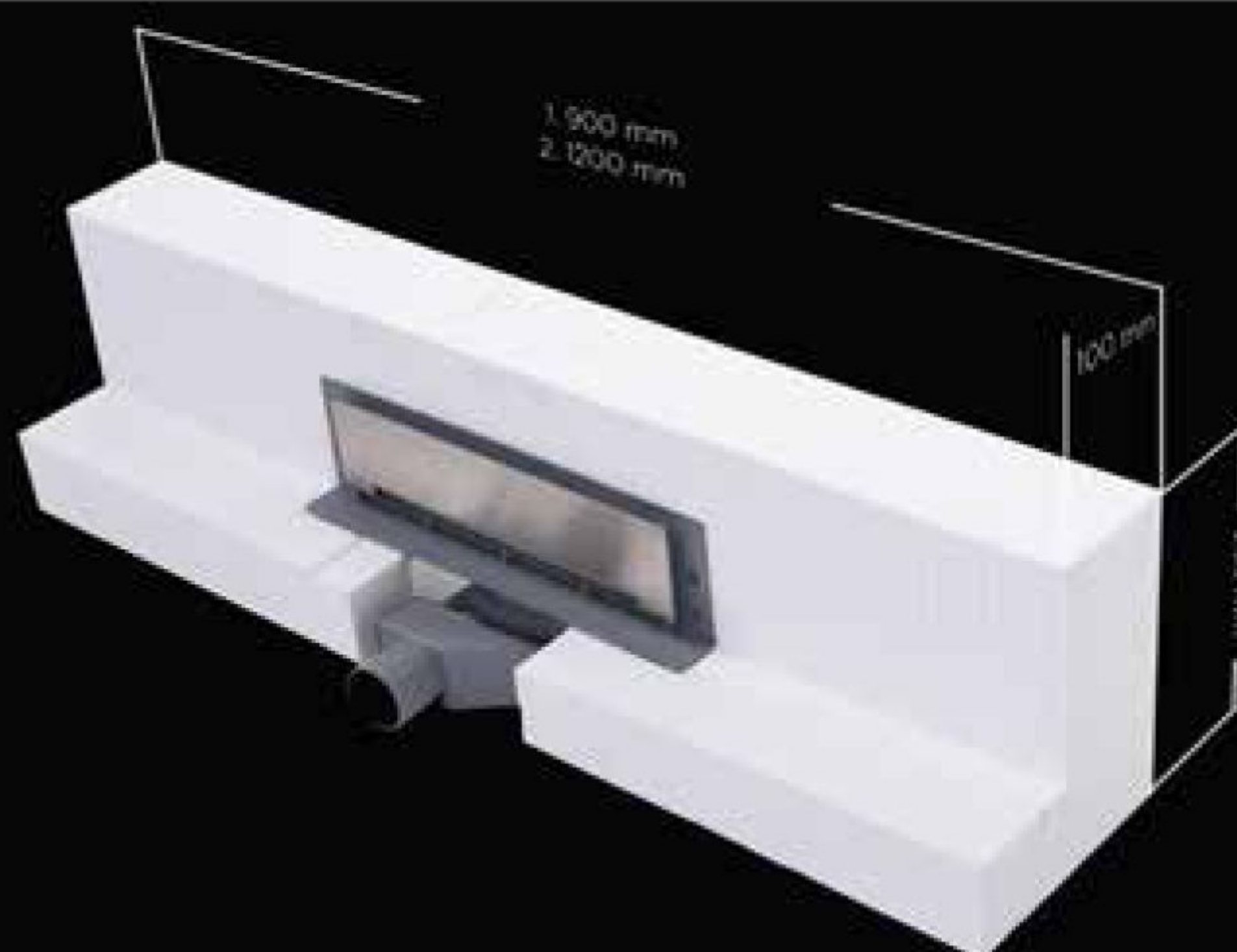


ДЕТАЛИ И СОЕДИНЕНИЯ

1. КРАЙНЯЯ ЧАСТЬ ГИДРОИЗОЛЯЦИИ
2. ГЛАВНАЯ ПЛИТА ГИДРОИЗОЛЯЦИИ
3. ГИДРОИЗОЛЯЦИОННАЯ ПЛИТА ПРИСТЕННОГО ТРАПА
4. СОЕДИНЕНИЕ "ЛАСТОЧКИН ХВОСТ"

РАЗМЕРЫ ОСНОВНОЙ ПЛИТЫ

1. 900 мм x 900 мм
2. 1200 мм x 1200 мм

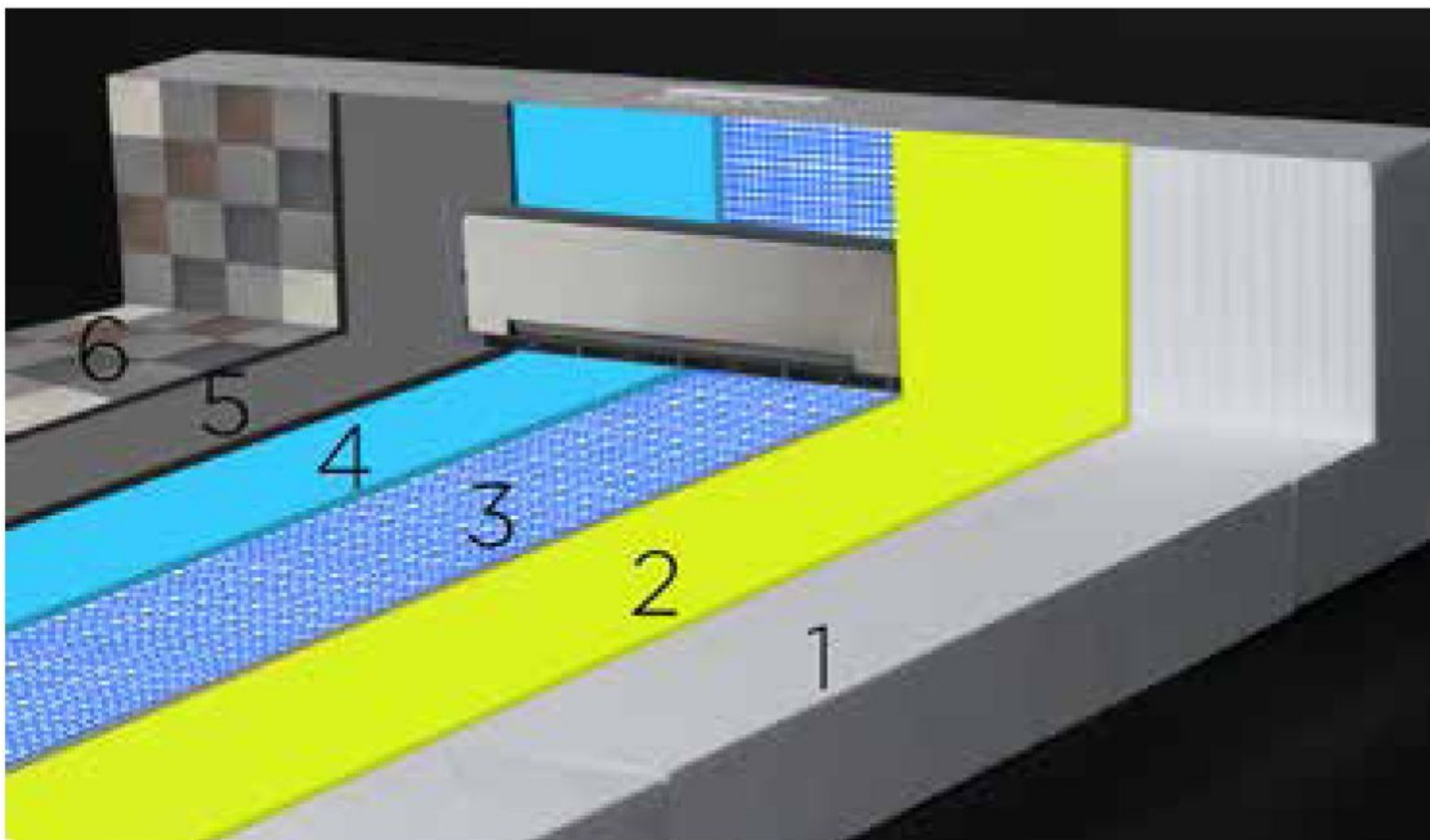


НАКЛОН ГИДРОИЗОЛЯЦИОННОЙ ПЛИТЫ

РАЗМЕРЫ ГИДРОИЗОЛЯЦИИ ПРИСТЕННОГО ТРАПА

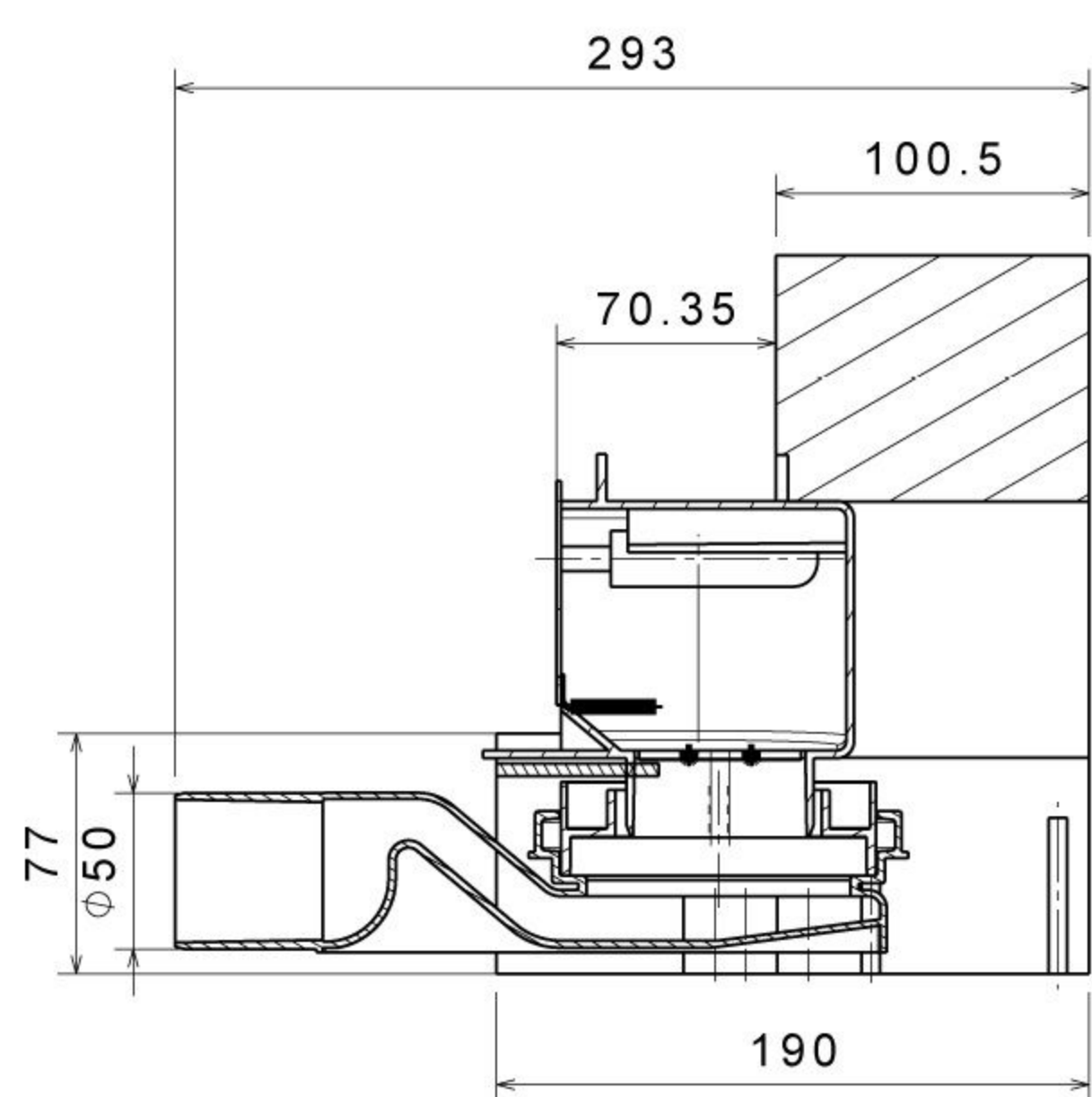
1. ШИРИНА 900 мм x ВЫСОТА 250 мм x ГЛУБИНА 100 мм
2. ШИРИНА 1200 мм x ВЫСОТА 250 мм x ГЛУБИНА 100 мм

МОНТАЖ И ЧЕРТЕЖИ

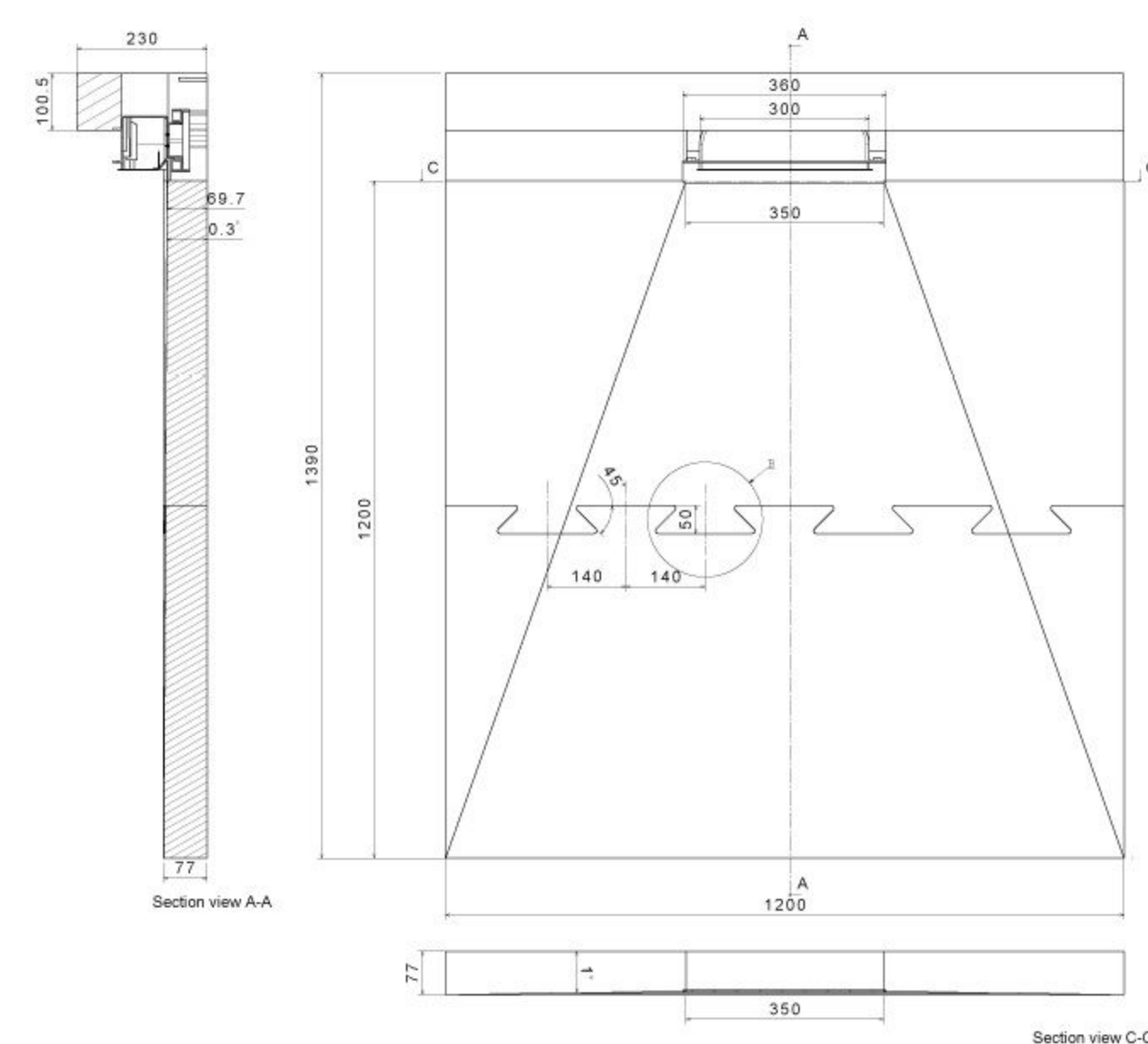


1. ТОНКАЯ ГИДРОИЗОЛЯЦИЯ 80 БЪ
2. ПРОМЕЖУТОЧНАЯ ИЗОЛЯЦИЯ
3. ЩЕЛОЧЕСТОЙКАЯ СЕТКА
4. ВОДОНЕПРОНИЦАЕМЫЙ СЛОЙ
5. ПЛИТОЧНЫЙ КЛЕЙ
6. ПЛИТКА

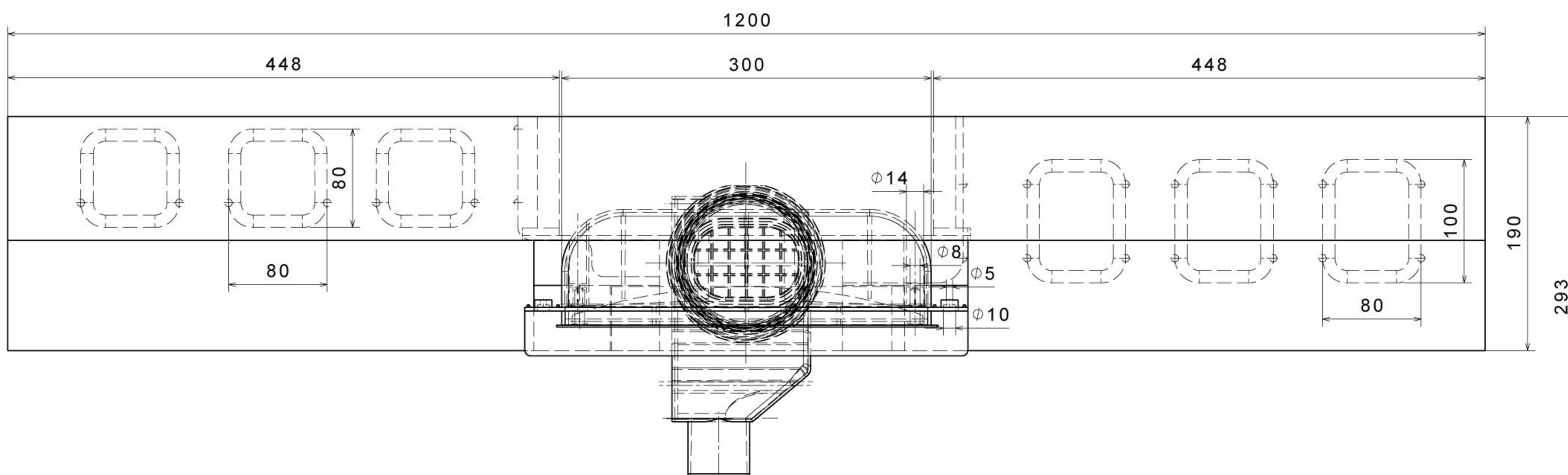
СЛОИ ИЗОЛЯЦИИ



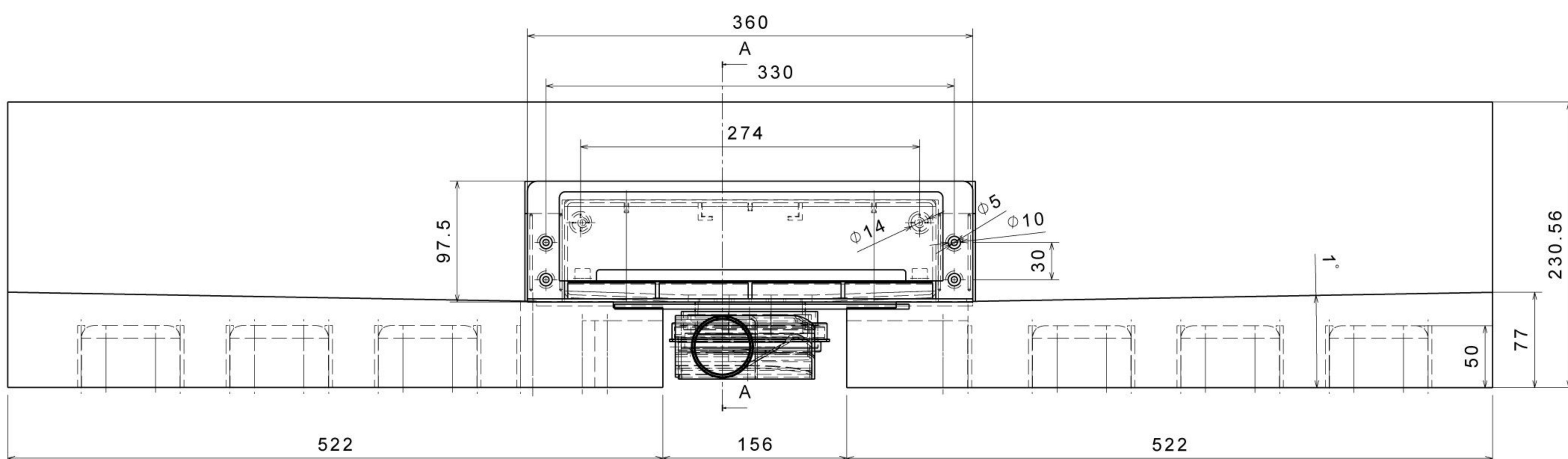
ПРИСТЕННАЯ ГИДРОИЗОЛЯЦИЯ - ВИД СПРАВА




ПЛИТА ГИДРОИЗОЛЯЦИИ - ВИД СВЕРХУ



ПРИСТЕННАЯ ГИДРОИЗОЛЯЦИЯ - ВИД СВЕРХУ



ПРИСТЕННАЯ ГИДРОИЗОЛЯЦИЯ - ВИД СПЕРЕДИ



129110, г.Москва,
ул.Средняя Переяславская, 13с2
тел: +7 495 109 04 00
e-mail: info@p5-group.ru
www.p5-group.ru